



FLY REEL MOUNTING HARDWARE

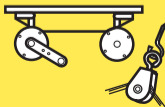
THE REVENGE FLY TAPE

The REVENGE Fly Tape has our special insect trapping glue which will lure and catch millions of flies. It is a non-toxic fly control for use in stables, farms, dairy barns, kennels, zoos, factories, restaurants, tents, garages and more. Flying insects are attracted to this sticky tape and are soon trapped. Catch one and all the other flies come over to see what's going on. Call us if you can't find this superior Fly Tape to use with the Mounting Hardware.

DIRECTIONS FOR USE

Follow the complete directions which are enclosed for mounting the Tape System Hardware. For best results, your Fly tape should be about 5 inches from the ceiling and away from drafts.

1. Mount the hardware as shown on the enclosed directions.
2. Attach the Empty Reel to the hand crank and hang at the ending wall bracket. This will become your take-up reel.
3. Connect the Full Reel to the starting wall bracket. Thread the tape thru the pulleys and attach to take up reel.
4. When the exposed Revenge Fly Tape is covered with flies, just unhook the brakes and crank out a fresh length of the Tape.



CONTENTS

- 2 Wall Brackets
- 1 Hand Crank
- 4 Reel Hitch Pins
- 2 Reel Brakes
- 3 Pulleys
- 3 Screw Hooks
- 6 Lag Bolts
- Mounting Instructions



FLY REEL MOUNTING HARDWARE

LA CINTA MATAMOSCAS REVENGE

La cinta matamoscas REVENGE cuenta con nuestra goma especial que atrae y atrapa a millones de moscas. Es un control no tóxico de moscas para uso en establos, granjas, cuadras para vacas, casetas de perros, zoológicos, fábricas, restaurantes, tiendas de campaña, garajes y más. Los insectos voladores se ven atraídos a esta cinta pegajosa y quedan atrapados. Captura una y todas las demás moscas que se acercarán a ver qué sucede. Liámenos si no puede encontrar esta excelente cinta matamoscas con el soporte de montaje.

CONTENIDO

- 2 Ménsulas de montaje
- 1 Manivela de mano
- 4 Clavijas de enganche para el carrete
- 2 Frenos para el carrete
- 3 Poleas
- 3 Ganchos con tornillo
- 6 Pijas de ojo
- Instrucciones para el montaje (inglés, español y francés)



FLY REEL MOUNTING HARDWARE

FOR THE REVENGE
MINI OR HUGE
FLY REEL
(sold separately)

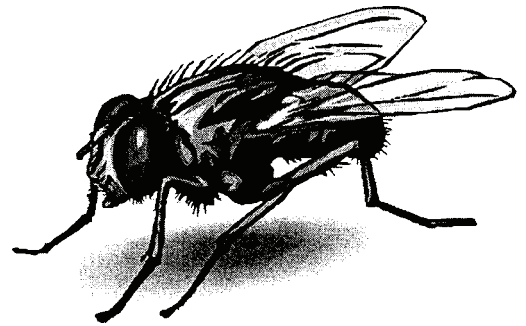
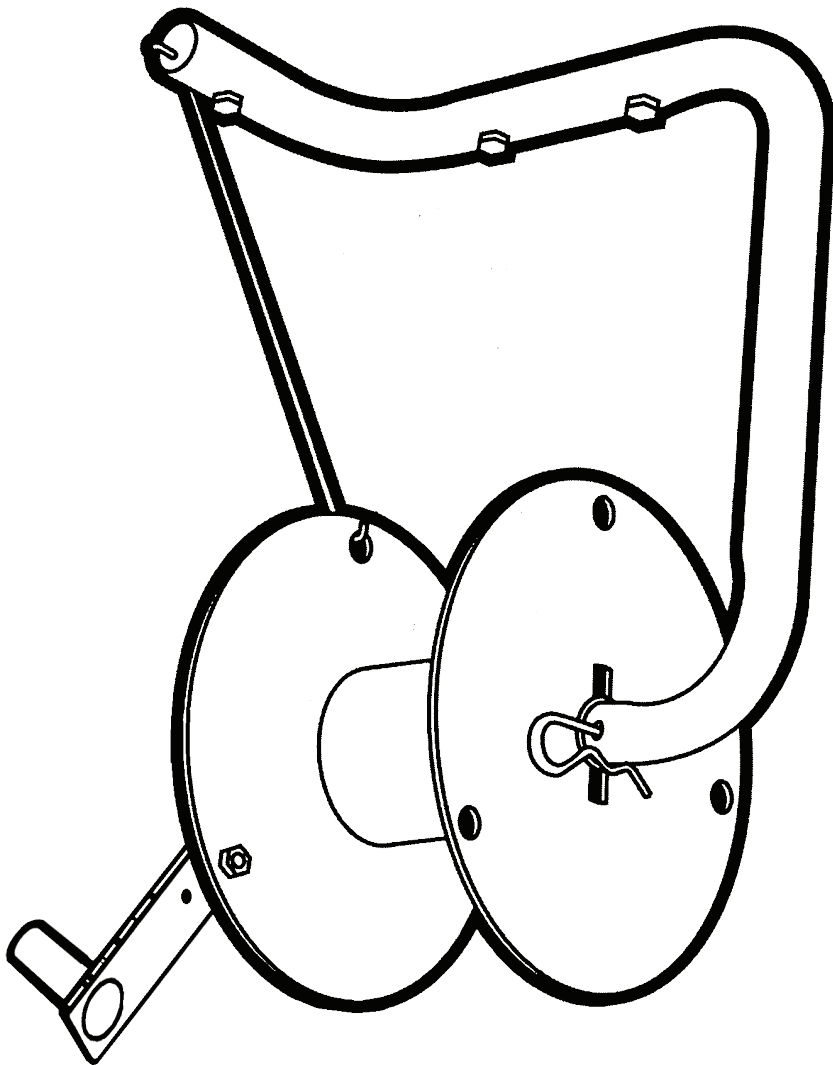
SOPORTE PARA MONTAJE
PIÈCES DE MONTAGE



For stables, farms, dairy barns, kennels, zoos,
factories, restaurants, patios, tents and more...

GOT PESTS... get
REVENGE

MOUNTING HARDWARE
INSTRUCTIONS



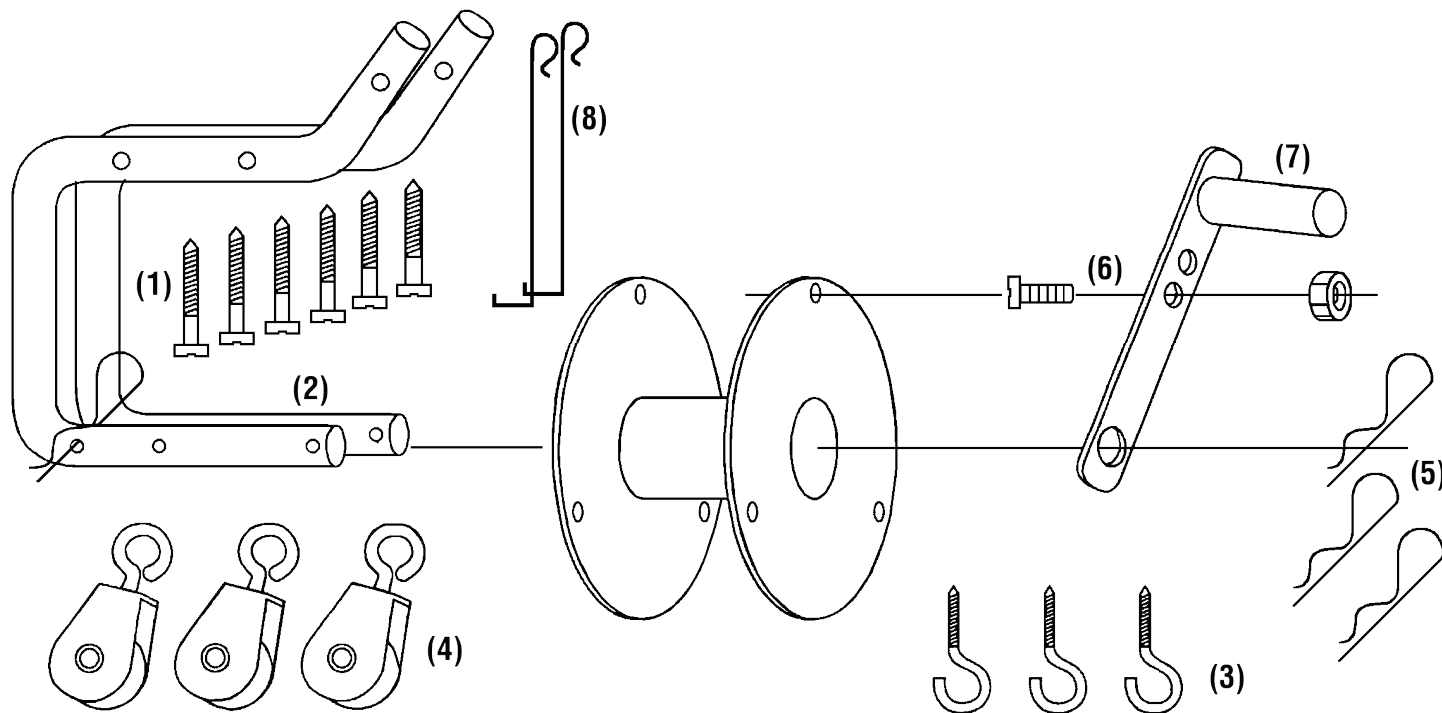
FOR THE REVENGE
STICKY FLY TAPE REEL
(Refill Reel Sold Separately)

THIS HARDWARE KIT CAN BE USED WITH THE
REVENGE STICKY FLY TAPE AND EVERY OTHER
BRAND ON THE MARKET

PARTS LIST

- | | | |
|--------------------------------|---|---|
| (1) Six Hex Lag Screws | (1) Seis pijas de ojo hexagonales | (1) Six tire-fond hexagonaux |
| (2) Two Mounting Brackets | (2) Dos ménsulas de montaje | (2) Deux supports de montage |
| (3) Three Pulley Ceiling Hooks | (3) Tres ganchos de polea para techo | (3) Trois crochets de plafond à poulie |
| (4) Three Pulleys | (4) Tres poleas | (4) Trois poulies |
| (5) Four Reel Hitch Pin Clips | (5) Cuatro clavijas de enganche en el carrete | (5) Quatre agrafes à goupilles d'attelage pour bobine |
| (6) Set Screw and Nut | (6) Tornillo de presion y tuerca | (6) Vis pression et écrou |
| (7) Hand Crank | (7) Manivela de mano | (7) Manivelle à main |
| (8) Two Reel Brakes | (8) Dos frenos para carrete | (8) Deux freins de bobine |

PARTS & ASSEMBLY



HARDWARE MOUNTING INSTRUCTIONS

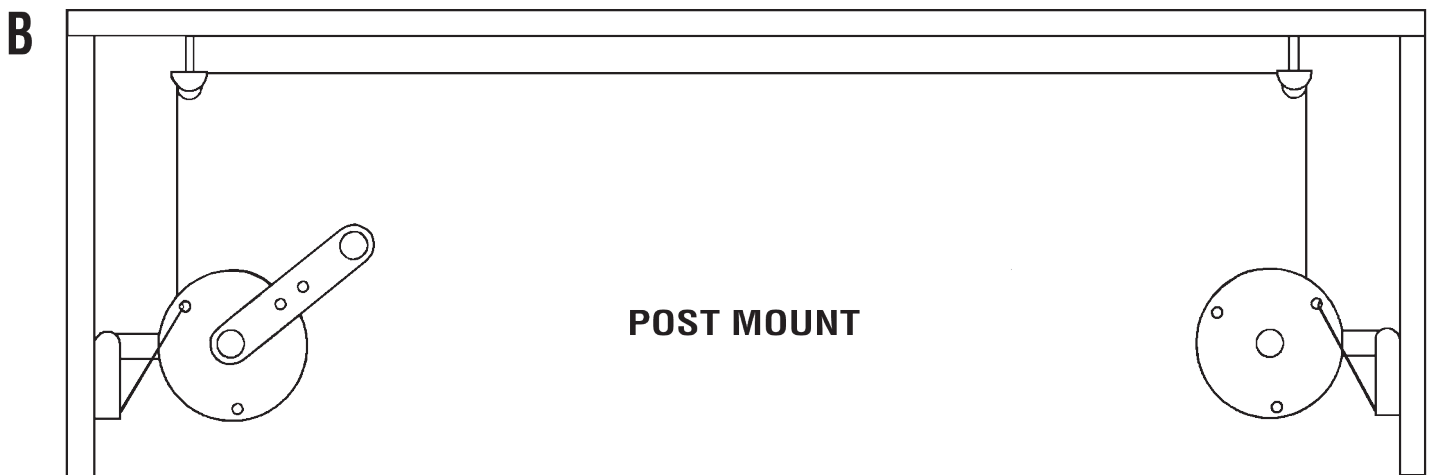
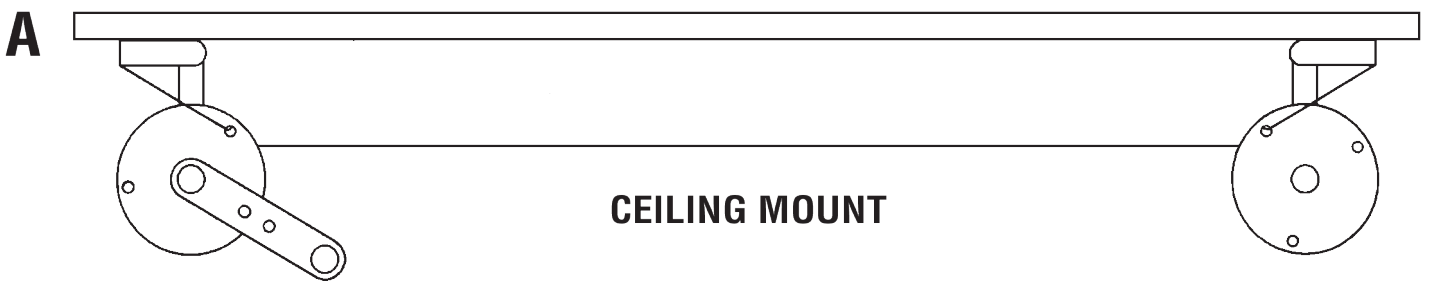
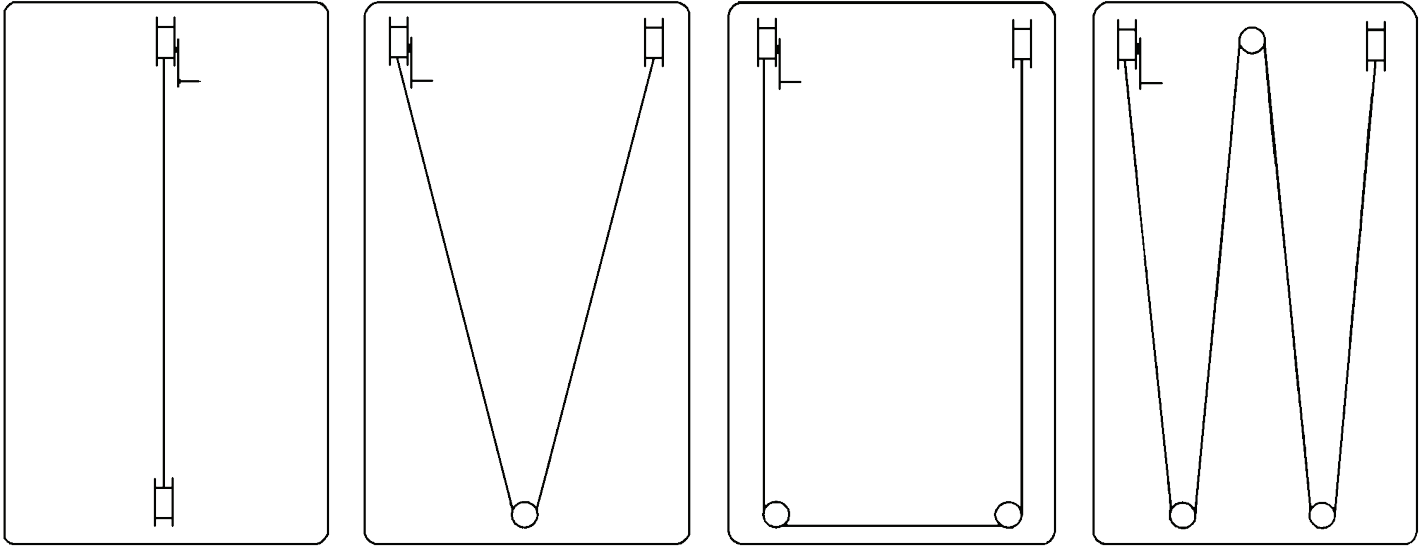
1. Choose the location for your REVENGE Fly Tape reels and pulleys that best cover your ceiling space. The tape should be between 3 and 6 inches from the ceiling for best catch results.
2. Start with three Hex Lag Screws (1) and screw the Mounting Brackets (2) into the ceiling, wall or post. See sketch A and B for layout ideas.
3. Next grab the three Pulley Ceiling Hooks (3) and attach to the ceiling or wall as shown in sketch A or B.
4. Insert a Hitch Pin (5) into the 3rd hole on the Mounting Bracket as shown. Attach Set Screw and Nut (6) to the Hand Crank (7) as shown and then attach the Hand Crank to the Empty Fly Tape Reel (call if needed). Slide the Empty Reel and the Hand Crank onto the take-up Bracket as illustrated and secure with another Hitch Pin (5).
5. The starting bracket should be empty. Insert a Hitch Pin (5) and load a full Fly Tape Reel onto this bracket. Secure the Reel with another Hitch Pin (5). Mounting the Full Reel is the same as the Empty Reel.
6. Thread the REVENGE Fly Tape through the pulleys and back to the empty take-up Fly Tape Reel. Crank the tape several turns around the empty reel so it stays wound up.
7. Attach the Reel Brakes (8) to the Full and Empty Reels as shown.



DIRECTIONS FOR FLY TAPE USE

1. When the exposed REVENGE Fly Tape is full of flies, unhook the brakes and crank out a length of fresh fly tape.
2. **HELPFUL TIP:** When the new fly tape has been pulled out, set the brake on the Full Reel and crank the slack out of the line and then insert the brake on the take-up reel.
3. When the take-up reel is completely full of the Fly Tape, remove the reel and throw into the trash.
4. Replace the “new” empty reel with a fresh full Fly Tape Reel.
5. Place the empty reel onto the ending wall bracket with the hand crank. This becomes your new take-up reel.
6. Follow one of the sample layouts below that best fits your space:

SAMPLE LAYOUTS



INSTRUCCIONES PARA EL MONTAJE DEL SOPORTE

1. Elija la ubicación donde quiere colocar los carretes y poleas de cinta matamoscas REVENGE que cubra mejor su espacio de techo. La cinta debe estar entre 3 y 6 pulgadas (8 a 15 cm) del techo para tener mejores resultados en atrapar las moscas.
2. Empiece con las seis pijas de ojo hexagonales (1) y atornille las ménsulas de montaje (2) al techo, la pared o la columna. Observe los diagramas A y B para ver algunas ideas de colocación.
3. Después tome los tres ganchos de polea para techo (3) y adjúntelos al techo o a la pared según se muestra en el diagrama.
4. Inserte una clavija de enganche (5) en el 3er orificio de la ménsula de montaje, como se muestra. Adjunte el tornillo de presión y la tuerca (6) a la manivela de mano (7) como se muestra y después adjunte la manivela al carrete vacío de cinta matamoscas. Deslice el carrete vacío y la manivela hasta la ménsula receptora como se ilustra y asegúrelo con otra clavija de enganche (5).
5. La primera ménsula debe estar vacía. Inserte una clavija de enganche (5) y cargue el carrete lleno de cinta matamoscas en esta ménsula. Asegure el carrete con otra clavija de enganche (5). El montaje del carrete lleno es igual que el del vacío.
6. Inserte la cinta matamoscas REVENGE a través de las poleas y de regreso al carrete receptor de cinta matamoscas vacío. De vuelta a la manivela varias veces para enrollar algunas vueltas de cinta en el carrete vacío de manera que se mantenga enrollado.
7. Adjunte los frenos de los carretes (8) a los carretes lleno y vacío, como se muestra.

INSTRUCCIONES PARA EL USO DE LA CINTA MATAMOSCAS

1. Cuando la cinta matamoscas REVENGE expuesta esté llena de moscas, desenganche los frenos y con la manivela desenvuelva un trozo de cinta limpia.
2. SUGERENCIA ÚTIL: Una vez que haya sacado la cinta, ajuste el freno del carrete lleno y gire la manivela para estirarla y después inserte el freno en el carrete receptor.
3. Cuando el carrete receptor esté completamente lleno de cinta matamoscas, quite el carrete y tírelo a la basura.
4. Reemplace el "nuevo" carrete vacío con un carrete de cinta matamoscas lleno y nuevo.
5. Coloque el carrete vacío en la ménsula del extremo de la pared que tiene la manivela. Este será ahora el nuevo carrete receptor.
6. Siga las instrucciones para la instalación de un carrete nuevo que se indican arriba.

INSTRUCTIONS DE MONTAGE DES PIÈCES

1. Choisissez l'emplacement de vos bobines et poulies pour ruban à mouches REVANCHE qui couvre le mieux votre plafond. Le ruban doit se trouver à une distance de 76 à 152 millimètres (3 à 6 po) du plafond pour optimiser les résultats.
2. Commencez avec les trois tire-fond hexagonaux (1), puis vissez les supports de montage (2) dans le plafond, à un mur ou à un montant. Consultez les croquis A et B pour avoir des idées sur la disposition.
3. Ensuite, saisissez les trois crochets de plafond à poulie (3) et fixez-les au plafond ou à un mur comme le montre le croquis.
4. Insérez une cheville (5) dans le 3ème trou du support de montage comme le montre l'illustration. Fixez la vis pression et l'écrou (6) à la manivelle à main (7) comme il est illustré, puis fixez la manivelle à main à la bobine vide de ruban à mouches. Glissez la bobine vide et la manivelle à main sur le support de la bobine de tension comme le montre l'illustration, puis fixez solidement le tout avec une autre cheville (5).
5. Le support de démarrage doit être vide. Insérez une cheville (5), puis chargez la bobine pleine de ruban à mouches sur ce support. Fixez solidement la bobine avec une autre cheville (5). Le montage de la bobine pleine se fait de la même façon que pour la bobine vide.
6. Puis acheminez le ruban à mouches. REVANCHE dans les poulies, puis ramenez-le à la bobine de tension vide de ruban à mouches. Tournez, à la manivelle, le ruban autour de la bobine à plusieurs reprises pour qu'il reste enroulé.
7. Fixez les freins de bobine (8) à la bobine pleine et à la bobine vide comme il est indiqué.

INSTRUCTIONS D'UTILISATION DU RUBAN À MOUCHES

1. Lorsque le ruban à mouches REVANCHE est plein de mouches, décrochez les freins, puis déroulez une nouvelle longueur de ruban.
2. CONSEIL PRATIQUE : après avoir extrait le ruban à mouches neuf, réinstallez le frein sur la bobine pleine, puis enroulez le ruban pour le tendre, ensuite insérez le frein sur la bobine de tension.
3. Lorsque la bobine de tension est pleine de ruban à mouches. enlevez la bobine, puis jetez-la au rebut.
4. Remplacez la bobine vide par une nouvelle bobine pleine de ruban à mouches.
5. Mettez la bobine vide sur le support mural d'extrémité avec la manivelle à main. Elle devient votre nouvelle bobine de tension.
6. Suivez les instructions précédentes pour l'installation d'une bobine neuve.



6301 Sutliff Rd
Oriskany, NY 13424
PH: 315-736-8231
www.bonide.com